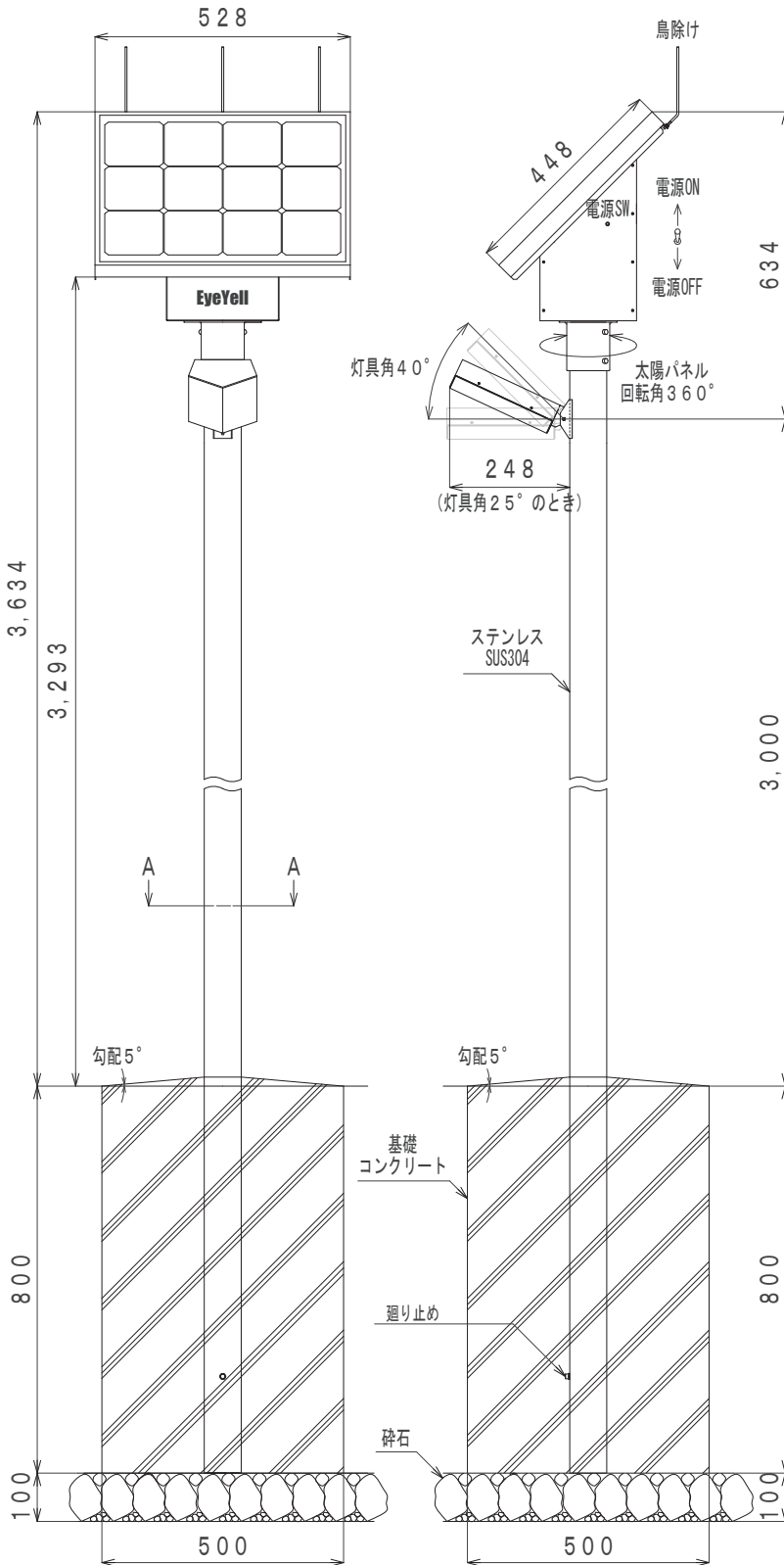
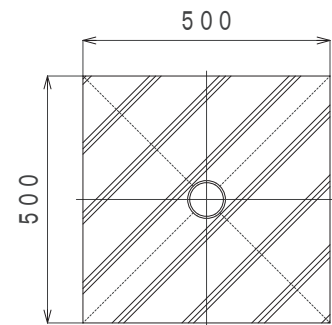


# EYCP-60K(S)G 仕様書・外観図



EYCP-60K(S)G 仕様		
照明仕様	LED照明	高輝度白色LED(日亜化学工業株製) 24個
	消費電力	定格点灯 :約4.0W(点灯開始から3時間) 省エネ点灯 :約2.0W
	無日照保障	約7日(蓄電池満充電時)
蓄電池仕様	点滅制御 【GPSタイマ制御】	GPSタイマによる点灯・消灯制御 地域の平均日入・日出時間(12地域) 指定時間消灯 点灯最長時間 14時間
	鉛蓄電池	制御弁式鉛蓄電池 (シールドディープサイクルバッテリー)
太陽電池仕様	定格容量	12V24Ah(20時間率)
	定格出力	32W(18.4V, 1.74A)
材質	外形寸法	528×448mm
	制御ボックス	ステンレス SUS430 ポリウレタン樹脂塗装
	ポール	ステンレス SUS304 φ76.3×4,000 表面研磨処理仕上げ
	LED照明	本体 SUS304 グローブ アクリル・クリア
鳥除け	ステンレス SUS304 φ3.5×180L(3本)	
耐風速	約40m/s	
本体質量	約45kg	
LED照明高さ	3.0m(地上より)	
使用温度	-10°C ~ 50°C	
保存温度	-30°C ~ 70°C	
設置環境	日照時間 平均5時間以上/日	
保証期間	2年	

付属品	数量
鳥除け(M4小なべねじ, M4パネ座金含む)	3組
取扱説明書	1部



A A断面図

\* 仕様は改良のため、予告無く変更する場合があります。