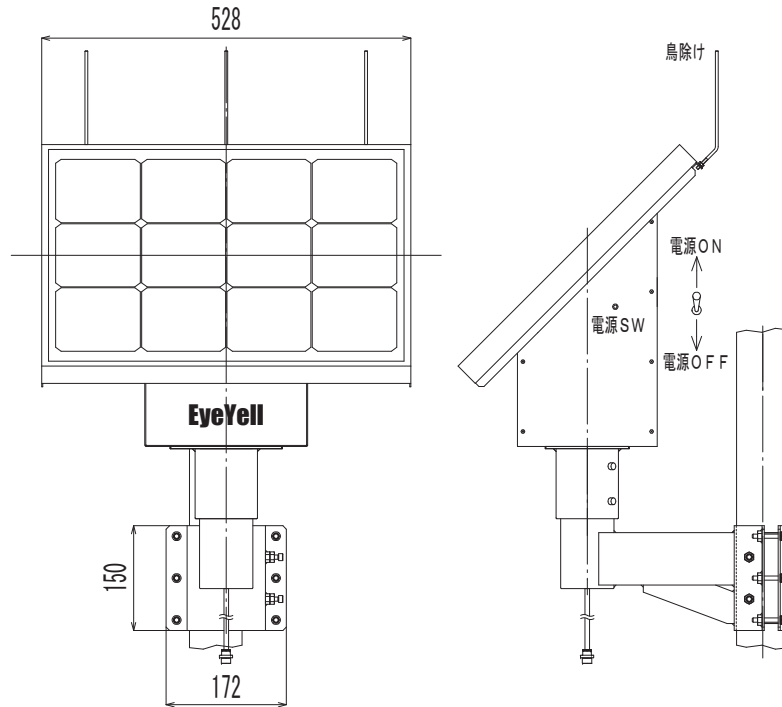
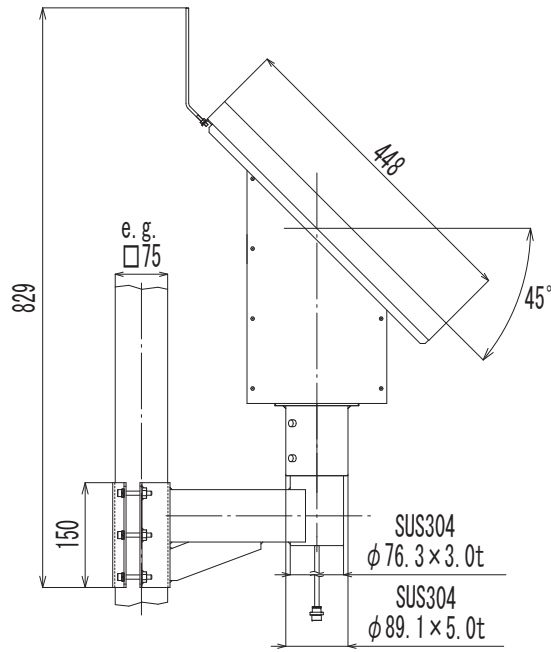


LED照明



EY-60K-KP1G 仕様

| | | |
|--------|--------------------|---|
| 照明仕様 | LED照明 | 高輝度白色LED(日亜化学工業株製) 24個 |
| | 消費電力 | 定格点灯 : 約4.0W(点灯開始から3時間) 省エネ点灯 : 約2.0W |
| | 無日照保障 | 約7日(蓄電池満充電時) |
| | 点滅制御 【GPSタイマ制御】 | GPSタイマによる点灯・消灯制御 地域の平均日入・日出時間(12地域) 指定時間消灯 点灯最長時間 14時間 |
| 蓄電池仕様 | 鉛蓄電池 | 制御弁式鉛蓄電池 (シールドディープサイクルバッテリー) |
| | 定格容量 | 12V24Ah(20時間率) |
| 太陽電池仕様 | 定格出力 | 32W(18.4V, 1.74A) |
| | 外形寸法 | 528×448mm |
| 材質 | 制御ボックス | ステンレス SUS430 ポリウレタン樹脂塗装 |
| | 取付ブラケット | ステンレス SUS304 表面研磨処理仕上げ |
| | LED照明 | 本体 ステンレス SUS304 グローブ アクリル・クリア |
| | 鳥除け | ステンレス SUS304 φ3.5×180L(3本) |
| ケーブル長 | 約1.5m | |
| 本体質量 | 約26kg | |
| 使用温度 | -10℃ ~ 50℃ | |
| 保存温度 | -30℃ ~ 70℃ | |
| 設置環境 | 日照時間 平均5時間以上/日 | |
| 保証期間 | 2年 | |

| 付属品 | 数量 |
|----------------------------------|----|
| 鳥除け(M4小なべねじ, M4パネ座金含む) | 3組 |
| 金属プレート | 1枚 |
| 金属プレート M8六角穴付ボルト, M8ナット | 2組 |
| ブラケット取付 M8六角穴付ボルト, M8パネ座金, M8平座金 | 6組 |
| 灯具取付バンド | 2本 |
| 取扱説明書 | 1部 |

| | |
|---------|--------------------|
| 品名 | 太陽光発電式白色LED外灯 |
| 型式 | EY-60K-KP1G |
| 図名 | EY-60K-KP1G 仕様・外観図 |
| 図番 | |
| 尺度用紙 | 紙普通寸法差承認検 図製 図設計 |
| 1/10 A4 | 高橋 |

* 仕様は改良のため、予告無く変更する場合があります。

株式会社アイエール電器