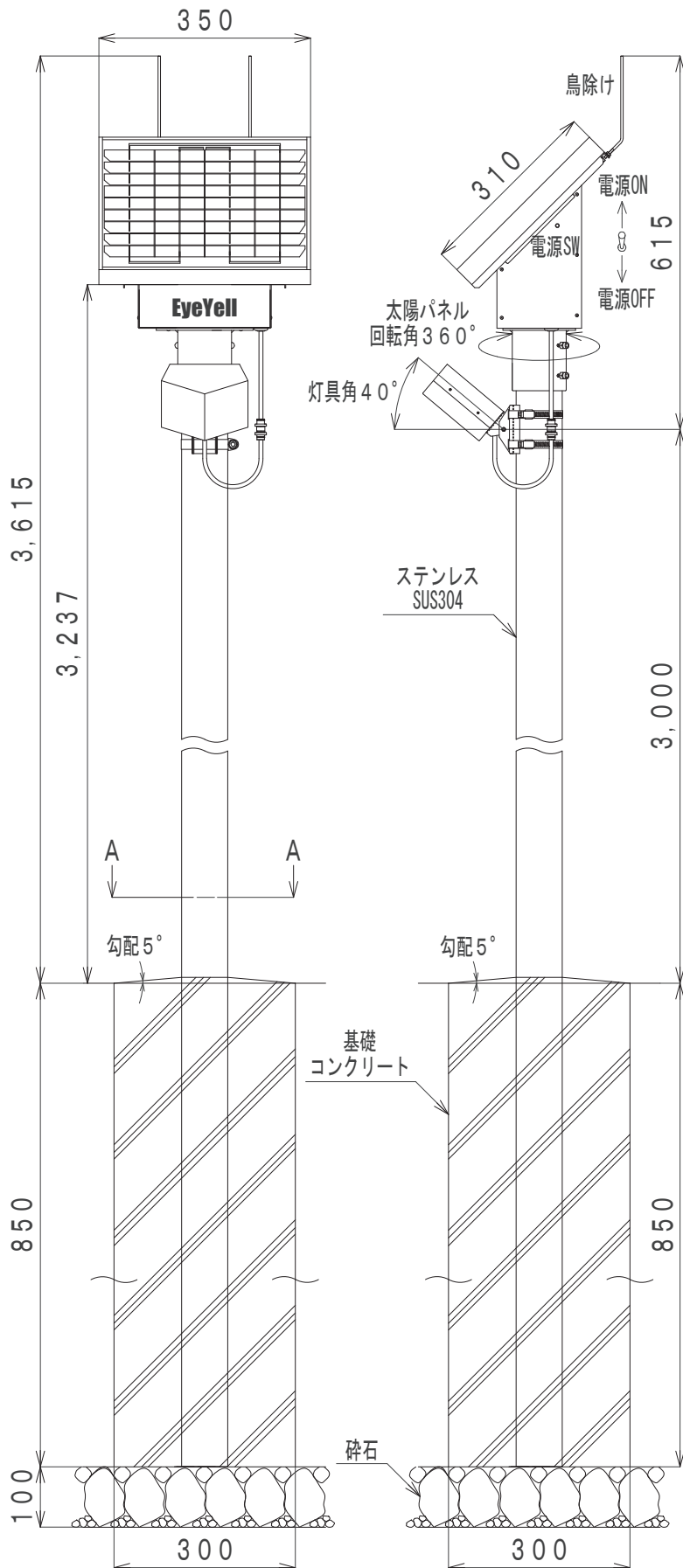
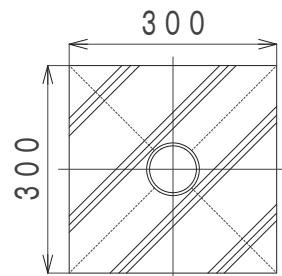


EY-20K-1 (S) 3MG 仕様書・外観図



EY-20K-1 (S) 3MG 仕様		
照明仕様	LED照明	高輝度白色LED(日亜化学工業株製) 8個
	消費電力	定格点灯 : 約1.4W(点灯開始から3時間) 省エネ点灯 : 約0.7W
	無日照保障	約5日(蓄電池満充電時)
	点滅制御 【GPSタイマ制御】	GPSタイマによる点灯・消灯制御 地域の平均日入・日出時間(12地域) 指定時間消灯 点灯最長時間 14時間
蓄電池仕様	鉛蓄電池	制御弁式鉛蓄電池 (シールドディープサイクルバッテリー)
	定格容量	12V, 12Ah(20時間率)
太陽電池仕様	定格出力	12W(18.4V, 0.65A)
	外形寸法	350×310mm
材質	制御ボックス	ステンレス SUS430 ポリウレタン樹脂塗装
	ポール	ステンレス SUS304 φ76.3×4,000 表面研磨処理仕上げ
	LED照明	本体 ステンレス SUS304 グローブ アクリル・クリア
	鳥除け	ステンレス SUS304 φ3.5×180L(2本)
耐風速	約40m/s	
本体質量	約32kg	
LED照明高さ	約3.0m(地上より)	
使用温度	-10℃ ~ 50℃	
保存温度	-30℃ ~ 70℃	
設置環境	日照時間 平均5時間以上/日	
保証期間	2年	

付属品	数量
鳥除け(M4小なべねじ, M4バネ座金含む)	2組
灯具取付バンド	2本
取扱説明書	1部



A A 断面図

* 仕様は改良のため、予告無く変更する場合があります。