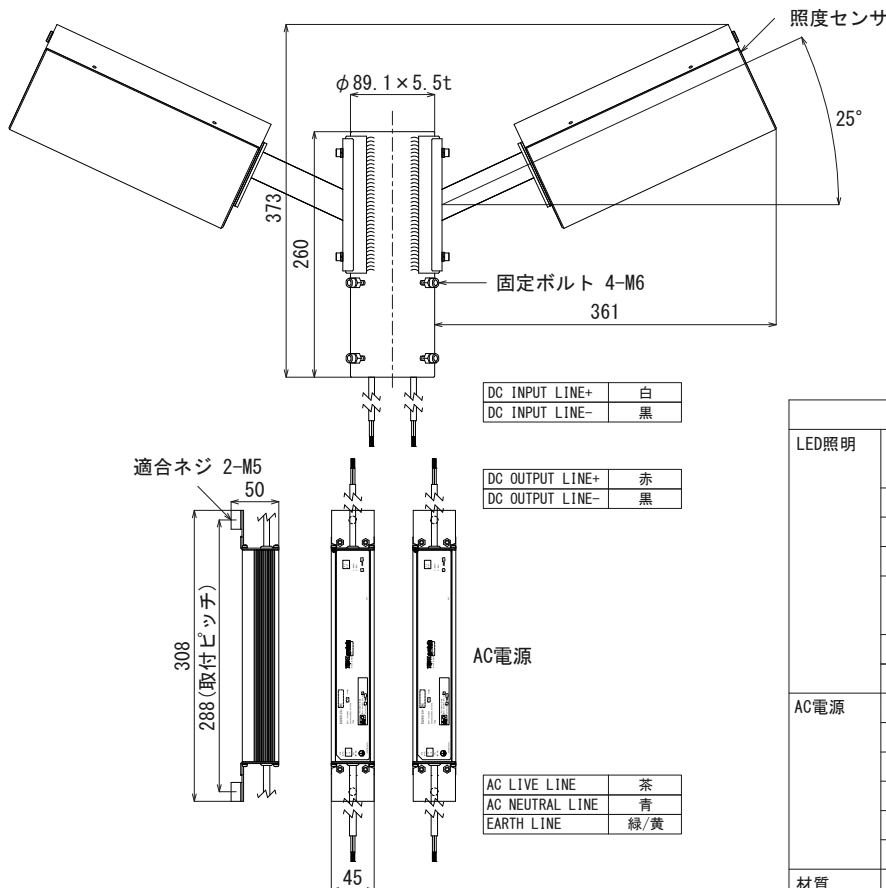


NPAC-360K 機器仕様書		
LED照明	高輝度白色LED (日亜化学工業株式会社 雷神)	144個
	LED寿命	約60,000時間
	定格点灯	約25.0W[日没から6時間]
	省エネ点灯	約13.0W[日の出まで]
	点滅制御	照度センサの電流値より 日没/日出を検出して自動点灯/消灯
	点灯方式	定電流駆動
	自動点滅器	内蔵
AC電源	使用電圧	AC90V~AC265V
	周波数	50/60Hz共用
	消費電力	27W
	入力電流	0.28A
	電力会社申請入力容量	28VA
	耐雷対策	4kV
材質	灯具(※)	SUS304
	グローブ	アクリル透明カバー
質量	本体	7.0kg
	AC電源	0.83kg

※ ボールのサイズに合わせて製作も致します。  
正確なサイズをFAXまたはe-mailにてご連絡ください。



NPAC-360K-2L 機器仕様書		
LED照明	高輝度白色LED (日亜化学工業株式会社 雷神)	288個(144個×2灯)
	LED寿命	約60,000時間
	定格点灯	約50.0W(約25.0W×2灯)[日没から6時間]
	省エネ点灯	約26.0W(約13.0W×2灯)[日の出まで]
	点滅制御	照度センサの電流値より 日没/日出を検出して自動点灯/消灯
	点灯方式	定電流駆動
	自動点滅器	内蔵
AC電源	使用電圧	AC90V~AC265V
	周波数	50/60Hz共用
	消費電力	54W(27W×2灯)
	入力電流	0.56A(0.28A×2灯)
	電力会社申請入力容量	56VA(28VA×2灯)
	耐雷対策	4kV
材質	灯具(※)	SUS304
	グローブ	アクリル透明カバー
質量	本体	10.0kg
	AC電源	0.83kg

※ ボールのサイズに合わせて製作も致します。  
正確なサイズをFAXまたはe-mailにてご連絡ください。