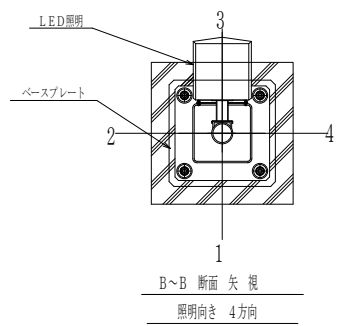


EYACB-240K 機器仕様書

① LED照明	高輝度白色LED (日亜化学工業㈱製 雷神) LED寿命 定格点灯 省エネ点灯 点滅制御 点灯方式 タイマ調光機能	96個 約60,000時間 約16.0W 約8.0W GPSタイマ 定電流駆動 定格点灯(点灯から)5時間 省エネ点灯(日の出まで)
② 人感センサ	省エネ点灯時、人や動く物を検知すると定格点灯いなくなると30秒後に再び省エネ点灯	半円5m以内(前5m, 左5m, 右5m)
③ 蓄電池	制御弁式鉛蓄電池 (シールドディープサイクルバッテリー)	140Ah[12V, 70Ah(20時間率)×2]
④ コントローラ	LED照明点灯制御・GPSタイマ・人感センサ I/F バッテリー活性装置	サルフェーションの分解・除去
⑤ バッテリ充電器	入力電圧範囲 周波数 消費電力 入力電流 電力会社申請入力容量	90~130VAC 50/60Hz共用 25W 0.42A 42VA
⑥ 停電保証日数	蓄電池満充電時	3~7日間(人感センサの頻度に依存)
⑦ 制御ボックス		無(角ボール内収納)
⑧ 部品材質	ボール 上部丸ボール 下部角ボール LED照明 本体 グローブ	STK400 φ76.3×4.2t STKR400 250×250×6.0t SUS304 アクリル・クリア
⑨ ボール仕上	溶融亜鉛メッキ メッキ用エポキシ樹脂型ウオッシュプライマ 静電ポリエステル粉体焼付塗装 塗装色 S23-255(マンセル値5YR2.0/1.5)	HDZ55 コーヒープラウン系
⑩ 本体質量		約160.0kg
⑪ 高さ	ベースプレートからLED照明まで	約4,000mm(他は特注品)
⑫ 耐風速		60m/s
⑬ 設置方法		ベースプレート方式
⑭ 基礎アンカーボルト	溶融亜鉛メッキ(JIS H8641 2種35)	HDZ35

注意 !!

基礎を施工する場合は、外路灯の照明方向の確認を必ずして下さい
基礎面の4面以外に照明の方向を向けることは出来ません



記号	名称	型式	メーカー	数量	備考
1	高輝度白色LED外灯	A4			外觀図
2	LED照明				EYACB-240K
3	ベースプレート				株式会社アイエール電器