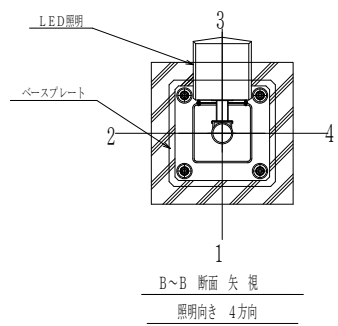


EYACB-120K 機器仕様書		
① LED照明	高輝度白色LED (日亜化学工業㈱製 雷神)	48個
	LED寿命	約60,000時間
	定格点灯	約8.0W
	省エネ点灯	約4.0W
	点滅制御	GPSタイマ
	点灯方式	定電流駆動
	タイマ調光機能	定格点灯(点灯から)5時間 省エネ点灯(日の出まで)
② 人感センサ	省エネ点灯時、人や動く物を検知すると定格点灯 いなくなると30秒後に再び省エネ点灯	半円5m以内(前5m, 左5m, 右5m)
③ 蓄電池	制御弁式鉛蓄電池 (シールドディープサイクルバッテリー)	12V, 70Ah(20時間率)
④ コントローラ	LED照明点灯制御・GPSタイマ・人感センサ I/F	
	バッテリー活性装置	サルフェーションの分解・除去
⑤ バッテリー充電器	入力電圧範囲	90~130VAC
	周波数	50/60Hz共用
	消費電力	1.5W
	入力電流	0.25A
電力会社申請入力容量	25VA	
⑥ 停電保証日数	蓄電池満充電時	3~7日間(人感センサの頻度に依存)
⑦ 制御ボックス		無(角ボール内収納)
⑧ 部品材質	ボール 上部丸ボール	STK400 φ76.3×4.2t
	下部角ボール	STKR400 250×250×6.0t
	LED照明 本体	SUS304
	グローブ	アクリル・クリア
⑨ ボール仕上	溶融亜鉛メッキ	HDZ55
	メッキ用エポキシ樹脂型ウオッシュプライマ	
	静電ポリエステル粉体焼付塗装	
	塗装色 S23-255(マンセル値5YR2.0/1.5)	コーヒープラウン系
⑩ 本体質量		約115.0kg
⑪ 高さ	ベースプレートからLED照明まで	約4,000mm(他は特注品)
⑫ 耐風速		60m/s
⑬ 設置方法		ベースプレート方式
⑭ 基礎アンカーボルト	溶融亜鉛メッキ(JIS H8641 2種35)	HDZ35

注意 !!

基礎を施工する場合は、外路灯の照明方向の確認を必ずして下さい

基礎面の4面以外に照明の、方向を向けることは出来ません



記号	名称	型式	メーカー	数量	備考
1	高輝度白色LED外灯	A4		48	外觀図
2	ベースプレート			1	
3	基礎アンカーボルト			4	
4	M20ナット			4	
EYACB-120K					
株式会社アイエール電器					