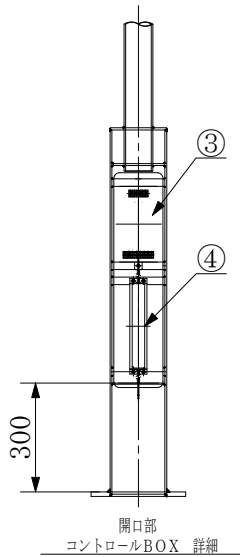
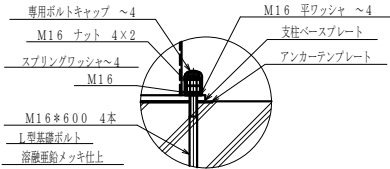
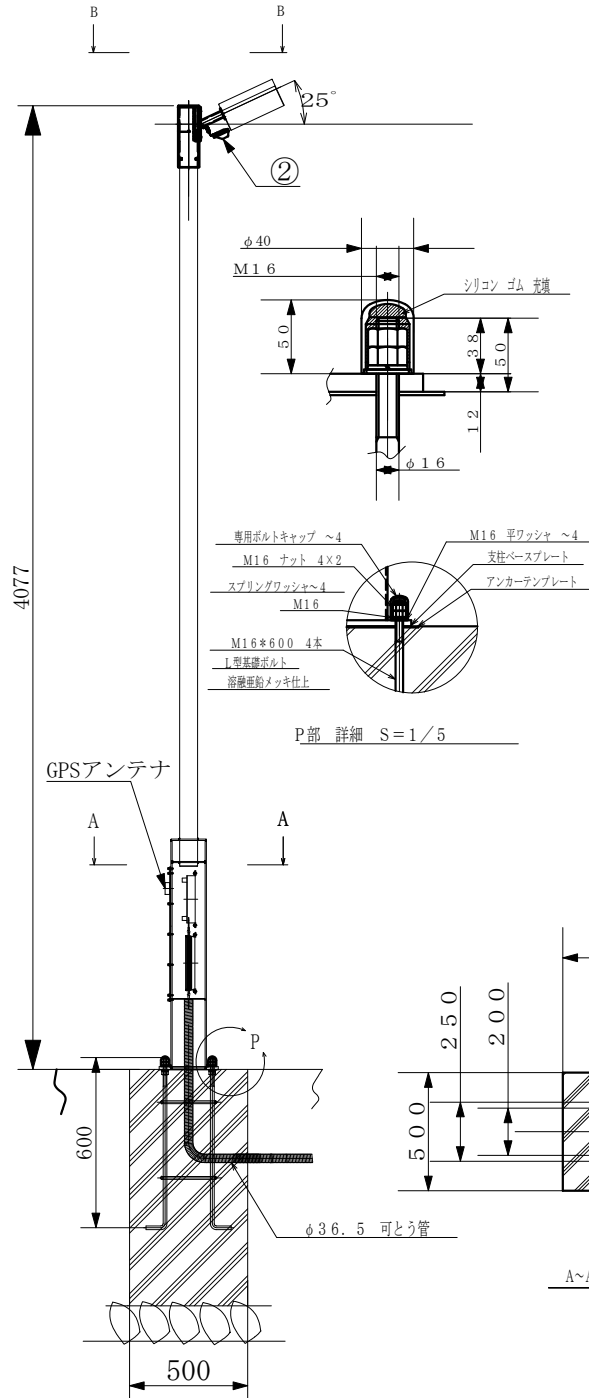


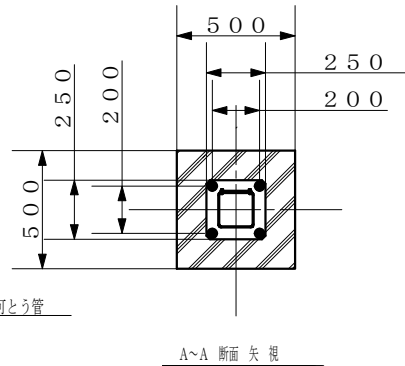
LED照明 詳細



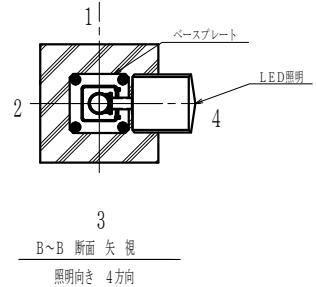
開口部
コントロールBOX 詳細



P部 詳細 S=1/5



A~A 断面 矢視



B~B 断面 矢視

照明向き 4方向

EYAC-360K 機器仕様書		
① LED照明	高輝度白色LED (日亜化学工業(株) 雷神)	144個
	LED寿命	約60,000時間
	定格点灯	約25.0W
	省エネ点灯	約13.0W
	点滅制御	GPSタイマ
	点灯方式	定電流駆動
	タイマ調光機能	定格点灯(点灯から)6時間 省エネ点灯(日の出まで)
② 人感センサ	省エネ点灯時、人や動く物を検知すると定格点灯 いなくなると30秒後に再び省エネ点灯	半円5m以内(前5m, 左5m, 右5m)
③ コントローラ	LED照明点灯制御・GPSタイマ・人感センサ I/F	
④ AC電源	入力電圧範囲	90~265VAC
	周波数	50/60Hz共用
	消費電力	27W
	入力電流	0.28A
	電力会社申請入力容量	28VA
	サージ耐電圧	4kV
⑤ 制御ボックス		無(角ポール内収納)
⑥ 部品材質	ポール 上部丸ポール	STK400 φ76.3×4.2t
	下部角ポール	SKR400 150×150×4.5t
	LED照明 本体	SUS304
	グローブ	アクリル・クリア
⑦ ポール仕上	溶融亜鉛メッキ	HDZ55
	メッキ用エポキシ樹脂型ウオッシュプライマ	
	静電ポリエステル粉体焼付塗装	
	塗装色 S23-255(マンセル値5YR2.0/1.5)	コーヒープラウン系
⑧ 本体質量		約53.0kg
⑨ 高さ	ベースプレートからLED照明まで	約4,000mm(他は特注品)
⑩ 耐風速		60m/s
⑪ 設置方法		ベースプレート方式
⑫ 基礎アンカーボルト	溶融亜鉛メッキ(JIS H8641 2種35)	HDZ35

記号	名称	型式	メーカー	規格	備考
1	*	1	A4	白色LED新灯 AC100V仕様	外観図
2	高			EYAC-360K	
3	機				
4	水				

株式会社アイエール電器