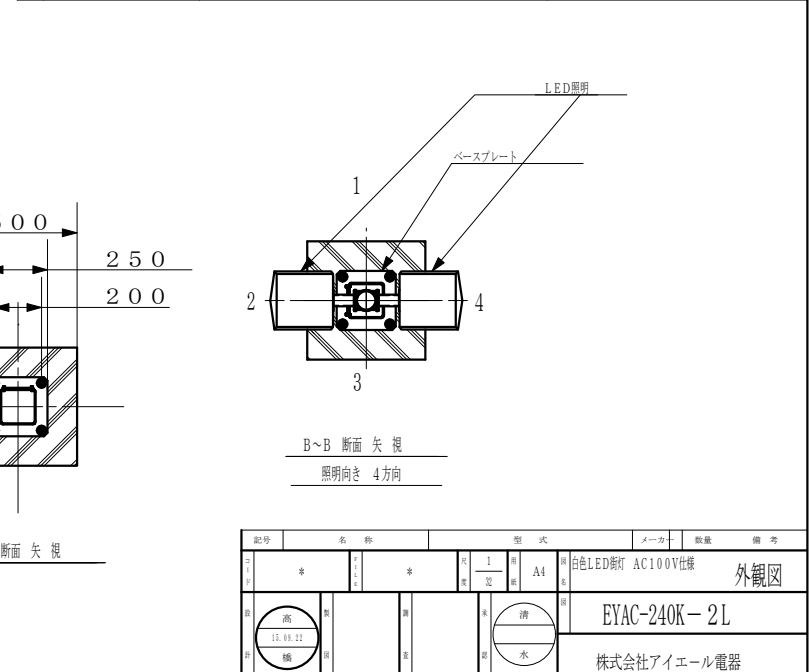


EYAC-240K-2L 機器仕様書		
① LED照明	高輝度白色LED (日亜化学工業(株)製 雷神) LED寿命 定格点灯 省エネ点灯 点滅制御 点灯方式 タイマ調光機能	96個×2灯 約60,000時間 約32.0W(約16.0W×2灯) 約16.0W(約8.0W×2灯) GPSタイマ 定電流駆動 定格点灯(点灯から)6時間 省エネ点灯(日の出まで)
② 人感センサ	省エネ点灯時、人や動く物を検知すると定格点灯 いなくなると30秒後に再び省エネ点灯	半円5m以内(前5m, 左5m, 右5m)
③ コントローラ	LED照明点灯制御・GPSタイマ・人感センサ 1/F	
④ AC電源	入力電圧範囲 周波数 消費電力 入力電流 電力会社申請入力容量 サージ耐電圧	90~265VAC 50/60Hz共用 40W(20W×2灯) 0.42A(0.21A×2灯) 42VA(21VA×2灯) 4kV
⑤ 制御ボックス		無(角ポール内収納)
⑥ 部品材質	ポール 上部丸ポール 下部角ポール LED照明 本体 グローブ	STK400 φ76.3×4.2t SKR400 150×150×4.5t SUS304 アクリル・クリア
⑦ ポール仕上	溶融亜鉛メッキ メッキ用エポキシ樹脂型ウオッシュプライマ 静電ポリエステル粉体焼付塗装 塗装色 S23-255(マンセル値5YR2.0/1.5)	HDZ55 コーヒーブラウン系
⑧ 本体質量		約54.0kg
⑨ 高さ	ベースプレートからLED照明まで	約4,000mm(他は特注品)
⑩ 耐風速		60m/s
⑪ 設置方法		ベースプレート方式
⑫ 基礎アンカーボルト	溶融亜鉛メッキ(JIS H8641 2種35)	HDZ35



記号	名称	型式	メーカー	規格	備考
1	LED照明	AC100V仕様	日亜化学工業	A4	外観図
2	ベースプレート				
3	LED照明				
4	ベースプレート				
EYAC-240K-2L					
株式会社アイエール電器					